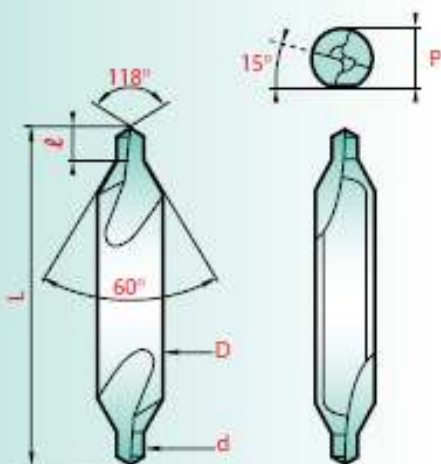
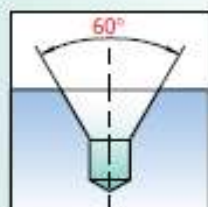


# FORETS A CENTRER Angle 60° - Forme A

## ZENTRIERBOHRER 60° Winkel - Form A



D	d	L	$\alpha$	
			60°	118°
h8	k12	±1	-30°	±2°

Tolérances générales / Toleranzen

Le foret à centrer 60° norme ISO est le type le plus universel.

**Magafor** en offre huit qualités couvrant tous les cas d'usinage. Recommandations pour une utilisation optimum: page 29.

Der 60° Zentrierbohrer nach ISO-Norm ist der meist verwendete Typ.

**Magafor** bietet 8 Qualitäten, die die meisten Bearbeitungen abdecken. Schnittdatenempfehlungen: Seite 29.



EMBALLAGE / VERPACKUNGSEINHEIT  
**magafor 10 - 11 - CLASSIC 03**

Par boîte de 10 pièces  
D x d ≤ 10 x 4  
10 Stück

Tout en un!  
Alles in einen!



ISO • NFE 66051-A • DIN 333-A • JIS-1

TYPE / TYP			A droite Rechts	A gauche Links	A droite Rechts
D x d	L	ℓ	magafor 11	magafor 16	CLASSIC 03
3,0 x 0,5	31	0,6 - 0,9	€ 8,85	€	€
3,15 x 0,5*	25	0,6 - 0,9	4,24	6,50	
3,15 x 0,63*	25	0,7 - 1,0	4,24	6,50	
3,15 x 0,8*	25	1,0 - 1,3	4,24	6,50	
3,15 x 1,0	31	1,3 - 1,7	4,24	6,50	
3,15 x 1,25	31	1,6 - 2,0	4,24	6,50	
3,5 x 0,75	35	1,0 - 1,3	4,86	8,00	
4,0 x 1,0	35	1,3 - 1,7	4,28	8,00	3,43
4,0 x 1,25	35	1,6 - 2,0	4,41	8,00	
4,0 x 1,6	35	2,0 - 2,6	4,28	6,55	3,43
5,0 x 1,5	40	2,0 - 2,6	4,61	8,45	3,69
5,0 x 1,6	40	2,0 - 2,6	4,86	8,45	
5,0 x 2,0	40	2,5 - 3,1	4,61	7,20	3,69
6,0 x 2,0	45	2,5 - 3,1	5,25	9,65	4,20
6,3 x 2,0	45	2,5 - 3,1	5,40	9,65	
6,3 x 2,5	45	3,1 - 3,8	5,25	8,10	4,20
8,0 x 2,5	50	3,1 - 3,8	6,00	11,30	4,81
8,0 x 3,0	50	3,9 - 4,6	6,00	11,30	4,81
8,0 x 3,15	50	3,9 - 4,6	6,00	9,70	4,81
10,0 x 3,0	55	3,9 - 4,6	7,75	15,20	6,20
10,0 x 3,15	55	3,9 - 4,6	7,90	15,20	
10,0 x 4,0	55	5,0 - 5,9	7,75	13,00	6,20
12,0 x 4,0	63	5,0 - 5,9	13,10	21,40	10,50
12,0 x 5,0	63	6,3 - 7,2	13,10	21,40	10,50
12,5 x 4,0	63	5,0 - 5,9	13,40	21,40	
12,5 x 5,0	63	6,3 - 7,2	13,10	19,10	10,50
14,0 x 5,0	69	6,3 - 7,2	17,00	32,00	
16,0 x 5,0	71	6,3 - 7,2	19,50	39,75	
16,0 x 6,3	71	8,0 - 8,9	19,00	36,00	
18,0 x 6,0	77	8,0 - 8,9	27,25		
20,0 x 6,3	80	8,0 - 8,9	38,00		
20,0 x 8,0	80	10,1 - 11,1	35,75	62,50	
25,0 x 8,0	100	10,1 - 11,1	63,00		
25,0 x 10,0	100	12,8 - 13,8	63,00		
31,5 x 10,0	125	12,8 - 13,8	148,00		
31,5 x 12,5	125	16,5 - 17,5	144,00		

\* D'un seul côté / Nur einseitig

KIT DE CENTRAGE  
Stockage facilité / Protection assurée

ZENTRIERBOHRER-SATZ Erleichterte  
Lagerhaltung / Geschützte Lagerung

Composition / Zusammensetzung 30 pièces / Stück

Quantité Menge	magafor 110/1	magafor 110/2
5 pièces de chaque Ø	1,0 x 3,15	0,5 x 3,0
	1,6 x 4,0	1,0 x 4,0
	2,0 x 5,0	1,5 x 5,0
Je 5 Stück pro Ø	2,5 x 6,3	2,0 x 6,0
	3,15 x 8,0	2,5 x 8,0
4 pièces / Stück	4,0 x 10,0	3,0 x 10,0
1 pièce / Stück	5,0 x 12,5	4,0 x 12,0
€	164,00	164,00

# Performances Leistungen



ISO • NFE 66051-A • DIN 333-A • JIS-1

Dxd	L	ℓ	magafor 10	TIN 0811	magafor 105	Red'X 0910	magaforce 8100	Hard'X 8100-H
3,15 x 0,5*	25	0,6 - 0,9	€	€ 10,00	€	€	€ 30,25	€ 34,25
3,15 x 0,8*	25	1,0 - 1,3		10,00			30,25	34,25
3,15 x 1,0	31	1,3 - 1,7	5,90	10,00	9,65	18,60	32,00	37,00
3,15 x 1,25	31	1,6 - 2,0	5,90	10,00	9,65	18,60	32,00	37,00
3,5 x 0,75	35	1,0 - 1,3	6,45					
4,0 x 1,0	35	1,3 - 1,7	5,95	10,10			32,25	37,00
4,0 x 1,6	35	2,0 - 2,6	5,95	10,10	9,70	18,70	32,25	37,00
5,0 x 1,5	40	2,0 - 2,6	6,55	10,70			40,00	45,25
5,0 x 2,0	40	2,5 - 3,1	6,55	10,70	10,20	19,30	40,00	45,25
6,0 x 2,0	45	2,5 - 3,1	7,50	12,20			47,75	54,00
6,3 x 2,5	45	3,1 - 3,8	7,50	12,20	12,10	21,20	47,75	54,00
8,0 x 2,5	50	3,1 - 3,8	8,55	13,80			57,50	66,00
8,0 x 3,0	50	3,9 - 4,6	8,55	13,80			57,50	66,00
8,0 x 3,15	50	3,9 - 4,6	8,55	13,80	13,80	25,75	57,50	66,00
10,0 x 3,0	55	3,9 - 4,6	10,80	18,20			77,00	87,00
10,0 x 4,0	55	5,0 - 5,9	10,80	18,20	18,10	32,75	77,00	87,00
12,0 x 4,0	63	5,0 - 5,9	17,70	31,00				
12,0 x 5,0	63	6,3 - 7,2	17,70	31,00			130,00	142,00
12,5 x 5,0	63	6,3 - 7,2	17,70	31,00	30,00	53,00	130,00	142,00
14,0 x 5,0	69	6,3 - 7,2	23,80					
16,0 x 6,3	71	8,0 - 8,9		44,50			205,00	221,00
20,0 x 8,0	80	10,1 - 11,1		83,00				

\* Un seul côté / Nur einseitig

## magafor, Le choix - Die Wahl!

Matière Material	HSS	HSS-Co	HSS-Co + TIN	HSS 8% Co	HSS 8% Co + Red'x	CARBURE VHM	CARBURE / VHM + Hard'X
Dureté Härte	63 HRC	65HRC	65 HRC + 2300 HV	67 HRC	67 HRC + 3500 HV	1800 HV	1800 HV + 3500 HV
Utilisation Anwendung	Petites séries Kleine Serien	Production intensive Intensive Produktion		Alliages durs et abrasifs Harte und abrasive Legierungen		Aciers trempés Gehärtete Stähle	

## Avec plat Mit Fläche



ISO • NFE 66051-A • DIN 333-A • JIS-1

Dxd	L	ℓ	P -0,1	magafor 0290	TIN 0890
4,0 x 1,6	35	2,0 - 2,6	3,25	€ 6,95	€ 13,10
5,0 x 2,0	40	2,5 - 3,1	4,20	7,75	13,90
6,3 x 2,5	45	3,1 - 3,8	5,35	8,55	16,10
8,0 x 3,15	50	3,9 - 4,6	6,95	10,30	18,60
10,0 x 4,0	55	5,0 - 5,9	8,40	16,10	27,50
12,5 x 5,0	63	6,3 - 7,2	10,95	21,90	
16,0 x 6,3	71	8,0 - 8,9	14,00	35,00	
20,0 x 8,0	80	10,1 - 11,1	17,90	54,50	
25,0 x 10,0	100	12,8 - 13,8	22,50	96,50	



## MODUL-R

Forets à centrer avec plat  
pour centrage-dressage combinés.

Pages / Seite 12-13

Zentrierbohrer mit Fläche  
für kombiniertes Planen und Zentrieren.